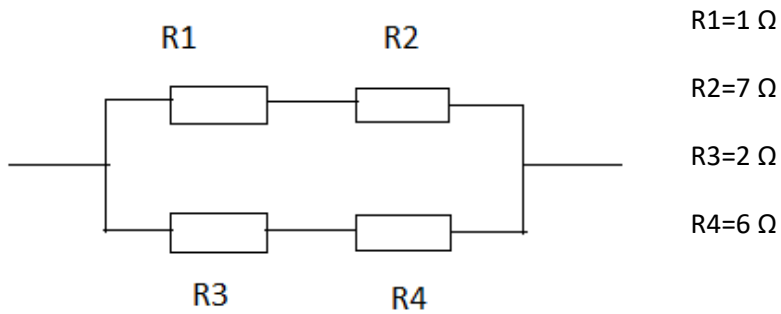
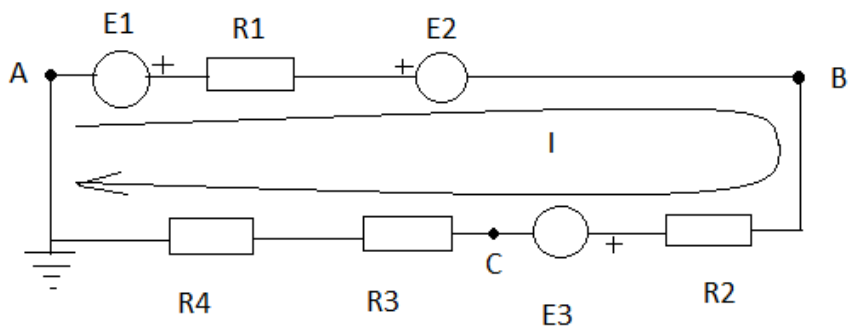


Други писмени задатак из Основа електротехнике одржан 14.05.2020.године

1. Израчунати R_e



2. За дато коло на слици израчунати: I , U_{AB} , V_B



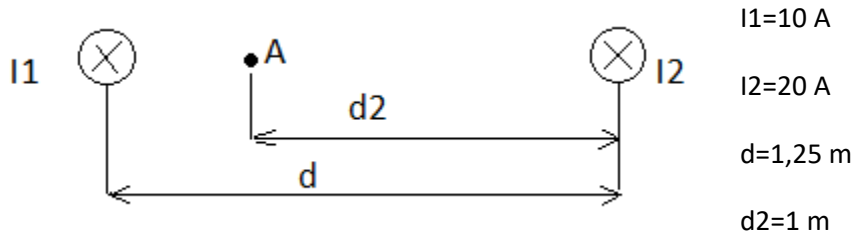
$R1=1 \Omega$ $E1=50 \text{ V}$

$R2=2 \Omega$ $E2=20 \text{ V}$

$R3=3 \Omega$ $E3=10 \text{ V}$

$R4=4 \Omega$

3. Два неограничено дуга праволинијска паралелна проводника, кроз које протичу струје I_1 и I_2 , налазе се на међусобном растојању d . Одредити вектор магнетне индукције у тачки А (израчунати интензитет, нацртати правац и смер)



$$\vec{B}_A = ?$$